

- Druckstrahlgebläse
- Sandstrahlkabinen
- Freistrahllhallen
- Sonderstrahlanlagen
- Ersatz- u. Verschleißteile
- Reparatur u. Wartung
- Strahlmittel

# Ersatzteilliste...



# Injektor- u. Druckstrahlkabinen

Typ 143 / 151 / 152 / 155 und 181 / 182  
und Spezial-Strahlautomaten !

# Ersatzteile für Handstrahlkabinen und Automaten !



Sandstrahl-Technologie



Injektor Strahlpistole



Injektor Strahlpistole mit Handhebelventil



Injektor- u. Druckstrahlkabinen



Filterpatrone



Injektor Strahlpistole



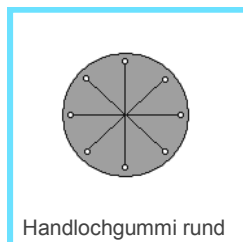
Automatenstrahlkopf



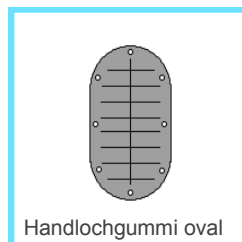
Filterschläuche



Strahlmittelanschluß



Handlochgummi rund



Handlochgummi oval



Gummihandschuhe



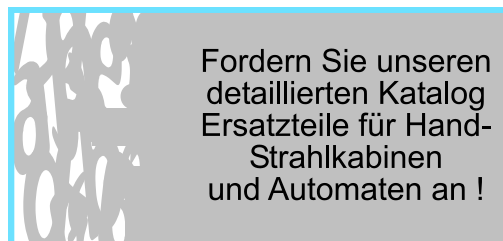
Sekundärfilter



Kabinenbeleuchtung



Gasdruckfeder



Führungsrolle



Injektor Strahlkabine



Gummiabdeckung



Elektromagnetventil



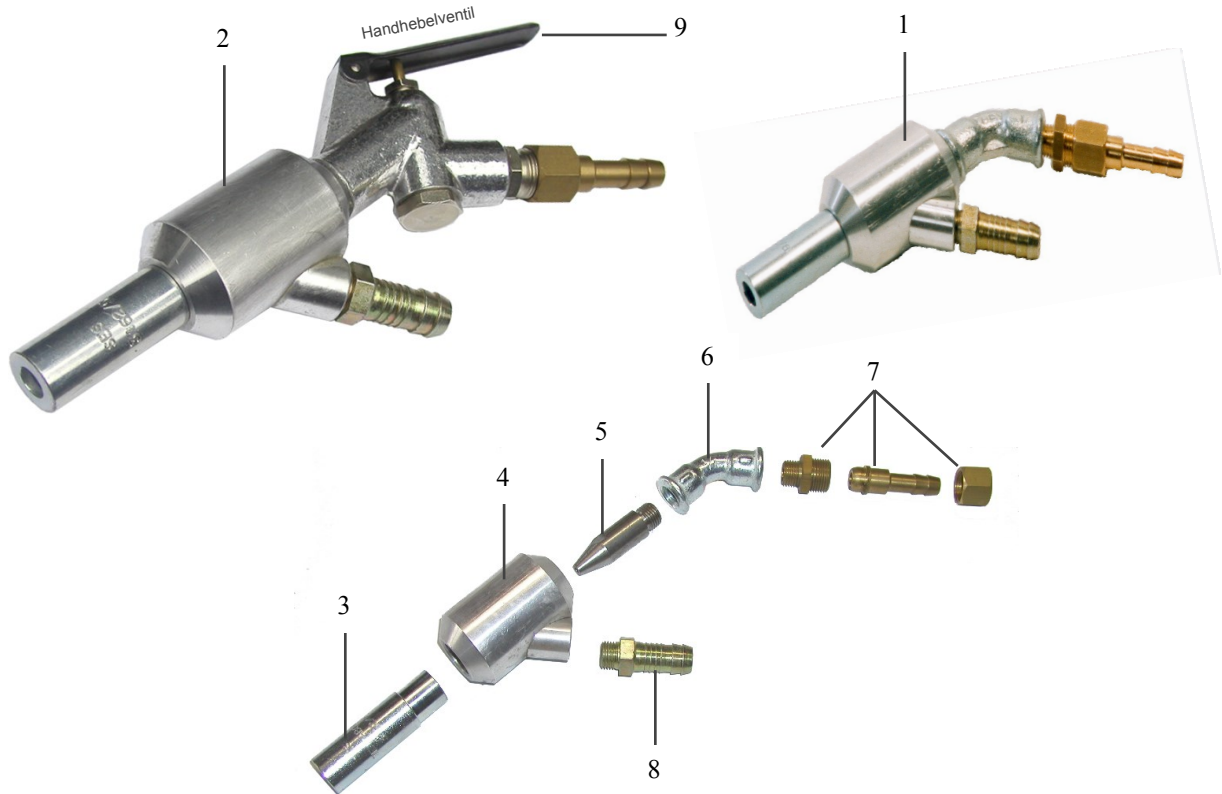
Injektor Strahlautomat

- ◆ Sandstrahlkabinen
- ◆ Freistrahllhallen
- ◆ Sonderstrahlanlage

- ◆ Ersatz- und Verschleißteile
- ◆ Reparatur und Wartung
- ◆ Strahlmittel

# Hand - Strahlpistolen !

## Injektor Strahlpistole S 180 !



**Injektor-Handstrahlpistole S 180 ( auch mit Handhebelventil lieferbar ),** insbesondere für Handstrahlarbeiten geeignet. Ausgestattet mit Borcarbid-Dauerstrahldüse 5 – 8 mm Bohrungsdurchmesser. Der Pistolenkörper besteht aus leichtem Aluminium. Das Handling der Handstrahlpistole ist auf Grund der kompakten und leichten Bauart optimal.

- |                                                                  |             |
|------------------------------------------------------------------|-------------|
| 1. Injektor-Handstrahlpistole S 180 kompl. ohne Handhebelventil. | 3.0310.01.0 |
| 2. Injektor-Handstrahlpistole S 180 kompl. mit Handhebelventil.  | 3.0310.02.0 |

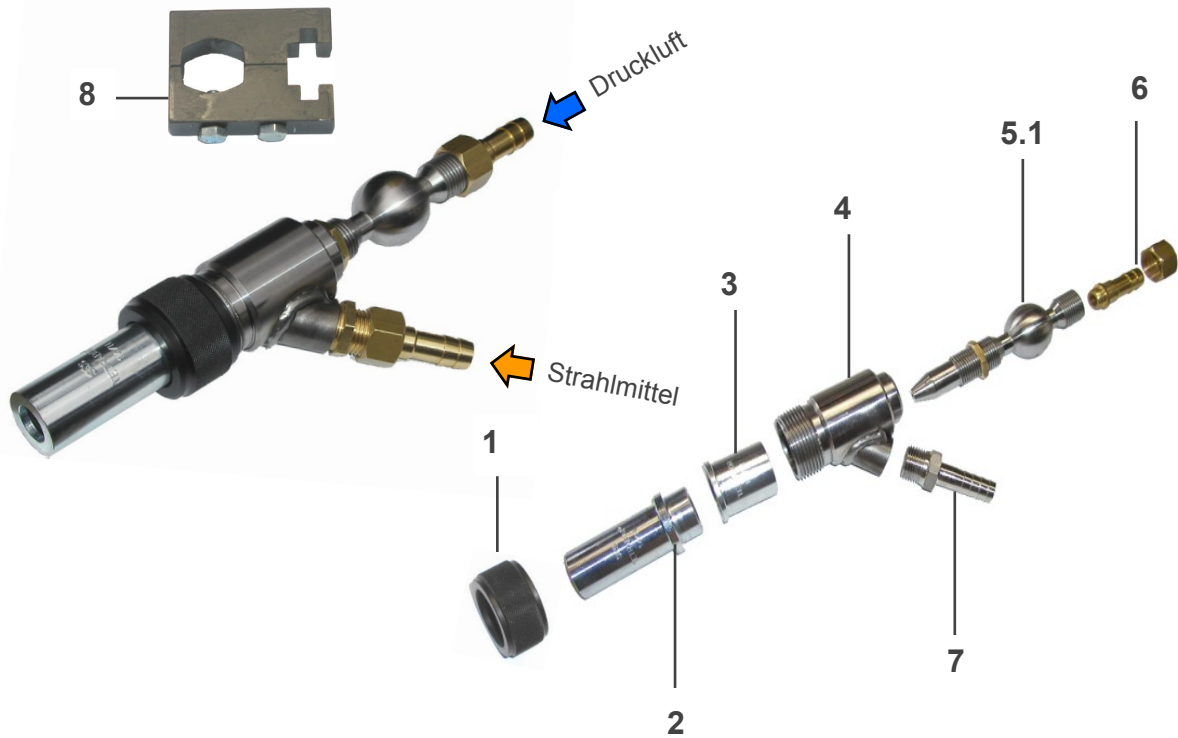
### Einzelteile

- |                                                                                      |                           |             |
|--------------------------------------------------------------------------------------|---------------------------|-------------|
| 3. Borcarbid Dauerstrahldüse für Handstrahlpistole (siehe Prospekt Dauerstrahldüsen) | 5/6/7 und 8 mm            | 6.0117.__.0 |
| 4. Handstrahlpistolengehäuse aus Aluminium.                                          | φ 18 / 1/4"               | 6.0311.01.4 |
| 5. Luftdüse für Injektor Handstrahlpistole                                           | 2,0/2,5/3,0/3,5 u. 4,0 mm | 6.0410.__.0 |
| 6. Bogen                                                                             | 3/8" Innengewinde, 45°    | 6.0311.04.0 |
| 7. Druckluftanschlußstülle m. Überwurfmutter                                         | 9 mm - 3/8"               | 6.0311.03.0 |
| 8. Strahlmittelzuführtülle aus verschleißfestem Stahl.                               | 13 mm- 1/4"               | 6.0311.02.0 |
| 9. Handhebelventil                                                                   | 1/4"                      | 6.1020.02.0 |

- |                      |                               |
|----------------------|-------------------------------|
| ◆ Sandstrahlkabinen  | ◆ Ersatz- und Verschleißteile |
| ◆ Freistrahllhallen  | ◆ Reparatur und Wartung       |
| ◆ Sonderstrahlanlage | ◆ Strahlmittel                |

# Automatenstrahlköpfe !

## Injektor - Hochleistungs - Strahlkopf S 250 !



### Injektor-Hochleistungs-Strahlkopf S 250

Injektor-Hochleistungs-Strahlkopf S 250 mit zentrisch zur Strahldüse installierter Luftdüse. Die Luftdüse ist mit und ohne Kugel lieferbar, so daß dieser Strahlkopf auch für Handstrahlarbeiten verwendet werden kann. Die Strahlmittelzuführung erfolgt unter 45° in das Strahlkopfgehäuse. Das Strahlkopfgehäuse ist aus präzisionsgedrehtem, verschleißfestem Stahl. Die Strahldüse ist aus hochverschleißfestem Borcarbid !

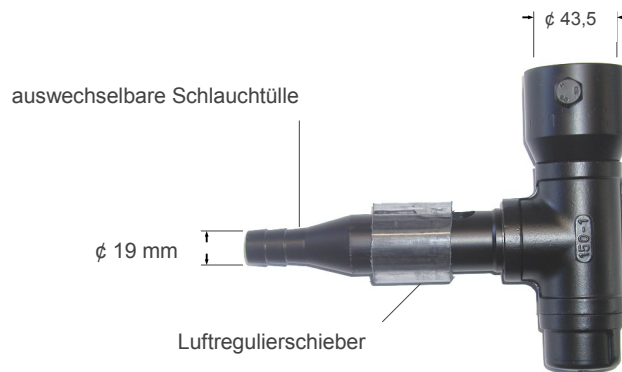
### Injektor-Hochleistungs-Strahlkopf S 250 kompl.

1. Überwurfmutter	1 1/4", $\phi$ 31 mm	3.0312.03.0
2. Borcarbid – Dauerstrahldüse 85 mm lg.	$\phi$ 5/6/7/8/10/12/13/14 mm (siehe Dauerstrahldüsen mit zylindrischer Düsenbohrung).	6.0616.01.4
3. Borcarbid Vorsatzdüse	$\phi$ 6/8/10/12 und 14 mm (siehe Vorsatzdüsen zum zentrieren des Sandstrahles).	6.0110.__.0
4. Strahlkopfgehäuse aus Stahl	1 1/4" – 1/2"	6.0112.__.0
5. Luftdüse für Hochleistungs-Strahlkopf S 250, mit verstärkter Düsen Spitze, ohne Befestigungskugel	3,5/4,0/5,0/u. 6 mm	6.0312.07.4
5.1 dto., mit Befestigungskugel		6.0411.__.4
6.0 Druckluftanschlußstülle m. Überwurfmutter.	9 mm - 1/2"	6.0412.__.4
7.0 Strahlmittelzuführtülle aus Stahl	19 mm – 1/2"	6.0613.03.0
8. Halter für Kugelluftdüse und Kugelhalterung	Kugel $\phi$ 35 mm	6.0613.04.0
		6.0215.01.4

- ◆ Sandstrahlkabinen
- ◆ Freistrahllhallen
- ◆ Sonderstrahlanlage
- ◆ Ersatz- und Verschleißteile
- ◆ Reparatur und Wartung
- ◆ Strahlmittel

# Strahlmittelanschlußstücke !

## Strahlmittelanschlußstück mit auswechselbarer Innenschlauchtülle !



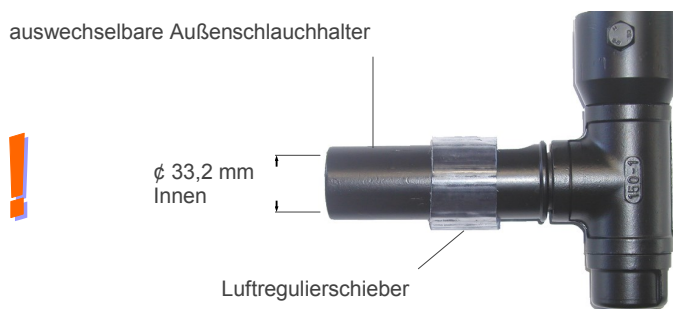
**Strahlmittelanschlußstück, zum Ansaugen von Strahlmittel mit Injektor-Strahlköpfen. Das Strahlmittelanschlußstück bestehen aus verschleißfestem Stahl mit auswechselbarer Schlauchtülle. Der Strahlmittelförderschlauch wird auf die Schlauchtülle aufgeschoben !**

*Das Strahlmittelanschlußstück ist auch aus Edelstahl lieferbar !*

- |                                     |                     |             |
|-------------------------------------|---------------------|-------------|
| • Strahlmittelanschlußstück kompl.  | Schlauch LW. 13 mm  | 6.1110.01.0 |
| • Strahlmittelanschlußstück kompl.  | Schlauch LW. 19 mm  | 6.1110.02.0 |
| • Ersatz-Schlauchtülle, Normalstahl | für Schl. LW. 13 mm | 6.1110.07.0 |
| • Ersatz-Schlauchtülle, Normalstahl | für Schl. LW. 19 mm | 6.1110.04.0 |

## Strahlmittelanschlußstück mit auswechselbarer

**Neu !**



**Strahlmittelanschlußstück, zum Ansaugen von Strahlmittel mit Injektor-Strahlköpfen. Das Strahlmittelanschlußstück bestehen aus verschleißfestem Stahl mit Außenschlauchhalter. Der Strahlmittelförderschlauch wird in den Außenschlauchhalter eingeschoben !**

**Besonders verschleißfeste Ausführung !!**

- |                                           |                        |             |
|-------------------------------------------|------------------------|-------------|
| • Strahlmittelanschlußstück kompl.        | Schlauch LW. 19 mm     | 6.1110.11.0 |
| • Ersatz-Außenschlauchhalter, Normalstahl | Schlauch LW. 19 x 6 mm | 6.1110.10.4 |

- |                      |                               |
|----------------------|-------------------------------|
| ◆ Sandstrahlkabinen  | ◆ Ersatz- und Verschleißteile |
| ◆ Freistrahllhallen  | ◆ Reparatur und Wartung       |
| ◆ Sonderstrahlanlage | ◆ Strahlmittel                |



# Schutzhandschuhe !

SES liefert Sandstrahlerschutzausrüstungen nach dem neuesten Stand der Technik und den allgemein gültigen Vorschriften.

## Sandstrahler - Gummihandschuhe !

**Spezial- Sandstrahler-Gummihandschuhe, 5 Finger, mit langer Stulpe.**

- Gummihandschuhe, mit Innenfutter, grün. L = 600 mm 6.0712.02.0



leichte Qualität !

- Gummihandschuhe, mit Innenfutter, grün, mit Anbaustulpe. L = 700 mm 6.0712.03.0



## Sandstrahler - Gummihandschuhe !

**Spezial- Sandstrahler-Gummihandschuhe, 5 Finger, mit langer Stulpe.**

- Gummihandschuhe, ohne Innenfutter, schwarz L = 600 mm verstärkte Ausführung. 6.0712.01.0



robuste Qualität !

- Gummihandschuhe, mit Innenfutter im Handbereich, schwarz, verstärkte Ausführung, mit Anbaustulpe. L = 700 mm 6.0712.04.0



## Sandstrahler - Lederhandschuhe !

**Spezial- Sandstrahler - Lederhandschuhe, 5 Finger, mit langer Stulpe.**

- Lederhandschuhe L = 350 mm 6.0713.01.0



Spezialhandschuhe !



- ◆ Sandstrahlkabinen
- ◆ Freistrahllhallen
- ◆ Sonderstrahlanlagen
- ◆ Ersatz- und Verschleißteile
- ◆ Reparatur und Wartung
- ◆ Strahlmittel

# Sandstrahlschlauch !



hoch abriebfest !

## Sandstrahlschlauch !

**SES- Strahlschlauch 60/Shot Blast 12/48 bar**  
( Made in Germany )

**Einsatzmöglichkeiten:**

Sandstrahlautomaten, Fassaden- und Gebäudereinigung, Metalloberflächen- Bearbeitungsbetriebe, Eisengießerei, Brückenbau, Hoch- und Tiefbau, Bauindustrie.

Zum Durchleiten von allen handelsüblichen Strahlmitteln (z.B. Sand, Glasperlen, Stahlgrit, Kornd, (Aluminiumoxid)

**Technische Angaben**

- Betriebsdruck 12 bar
- Berstdruck mindestens 48 bar
- Abrieb <60 mm<sup>3</sup> ( DIN 53516 )
- Elektrisch Leitfähigkeit R < 10<sup>6</sup> Ohm / einsetzbar in Zone 1 und 2, ZH 1/200
- Seele : SBR/NK ( sehr gute Alterungs- und Witterungsbeständigkeit sowie Zug- und Abriebfestigkeit )



**Beschreibung**

Homogener extrudierter Schlauchaufbau, mit in der Wand nach außen liegendem Druckträger. Aus einer verrottungsfesten, extrem belastbaren Spezialfaser. Glatter Obergummi, starke hochabriebfeste Gummiseele mit ausgezeichneter Trennfestigkeit. Der Schlauch ist flexibel, knickfest und drallfrei.

**Abmessungen**

Innen-Ø	Wandstärke mm	Anzahl der Einlagen	Biege-radius	Gewicht g/m	Artikel-Nr.
19	7	2	150	630	6.0510.02.0
25	7	2	200	850	6.0510.03.0

## Strahlmittelförder- und Preßluftschlauch nach DIN 20018 !

**SES- Strahlmittelförder- und Preßluftschlauch Betriebsdruck 10 bar, DIN 20018 ( Made in Germany )**

**Einsatzmöglichkeit**

In Sandstrahlautomaten. Zum Durchleiten von allen handelsüblichen Strahlmitteln (z.B. Sand, Glasperlen, Stahlgrit, Kornd, (Aluminiumoxid) usw.

**Beschreibung**

Mit glatter Gummi - Innenschicht, druckfesten, gewickelten Textileinlage und einer glatten, abriebfesten, schwarzen Gummiaußenschicht. Nach DIN 20018, Betriebsdruck 10 bar, Rollenlänge 40 m



**Abmessungen**

Innen-Ø	Wandstärke mm	Anzahl der Einlagen	Biege-radius	Gewicht g/m	Artikel-Nr.
13	6	2	100	450	6.0511.04.0
19	6	2	150	630	6.0511.01.0

- ◆ Sandstrahlkabinen
- ◆ Freistrahllhallen
- ◆ Sonderstrahlanlage
- ◆ Ersatz- und Verschleißteile
- ◆ Reparatur und Wartung
- ◆ Strahlmittel

# Ersatzteile Injektor Strahlkabinen !

## Filterschläuche !

**SES liefert für jede Schlauchfilteranlage die maßgeschneiderten Ersatz-Filter-schläuche!**

z.B. Fabrikat Schlick Roto Jet (USF- Filter), Beth, Intensiv, Scheuch, Venti-Oelde, Vollert, Keller, Höcker, Favorit, Bühler, Rippert, Hilgers etc.

**Lagerware / Abmessungen (passend für Schlick Schlauchfilteranlagen)**

- Filterschlauch aus Polyester-Nadelfilz,  $\phi$  100 x 1100 mm lang 6.0811.01.0 mit beidseitigen Schnappringen, beidseitig offen.



## Filterpatronen !

**SES liefert für jede Patronenfilteranlage die maßgeschneiderte Ersatz-Filterpatrone! Zum Einsatz kommen Filterpatronen in folgenden Filteranlagen:**

Die Filterpatronen bestehen aus einem gefalteten Filtermedium, einem geschlossenen Blechboden mit einem Befestigungsloch  $\phi$  13 mm. Einem oberen Blechring mit 2 aufgeklebten Dreiecksdichtungen und 3 Distanzstücken, sowie einen Innendom aus Lochblech. Das Filtermedium ist im Blechring des Bodens und des Deckels eingegossen. Die Auswahl des Filtermaterials ist der Kernpunkt einer jeden Filtrationsaufgabe. Daher liefern wir aus einem breiten Spektrum unterschiedlicher Materialien, wie z.B. [Zellulose](#), [Polyester](#), [Kunst- und Glasfasern](#).

- Filterpatrone aus Zellulose Filterfläche 13 m<sup>2</sup> 6.0810.01.0



## Sekundärfilter !

**Ersatz-Schwebstofffilter, zum Abscheiden von Feinstäuben in Abluftleitungen von Staubfilteranlagen.**

**Filterklasse nach DIN 24185 / EN 779 / G3**

- Ersatzfiltermatten-Zuschnitt (Glasfasergelege) 490 x 490 x 25 mm 6.0814.01.0
- [Ersatzfiltermatten-Zuschnitt \(Glasfasergelege\)](#) 490 x 490 x 50 mm 6.0814.02.0
- Ersatzfiltermatten-Rollenware (Glasfasergelege) 6.0814.03.0



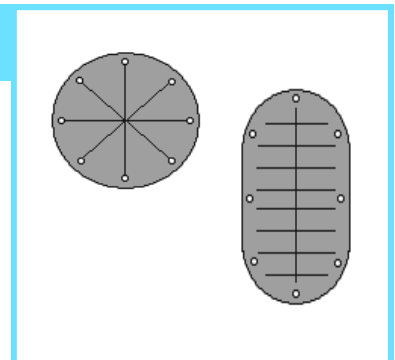
## Handlochgummi !

**Gummi-Handlochlamellen, zum Abdichten von Handlöchern in Handstrahlkabinen.**

Gummilamellen aus sehr weichem und verschleißfestem Naturkautschuk.

- 1 Satz (4 Stück) Gummihandlochlamellen Außen  $\phi$  190 mm 6.1112.02.0
- [1 Satz \(4 Stück\) Gummihandlochlamellen Außen  \$\phi\$  230 mm](#) 6.1112.03.0
- 1 Satz (4 Stück) Gummihandlochlamellen oval 6.1112.01.0

Weitere Größen auf Anfrage



- ◆ Sandstrahlkabinen
- ◆ Freistrahllhallen
- ◆ Sonderstrahlanlagen
- ◆ Ersatz- und Verschleißteile
- ◆ Reparatur und Wartung
- ◆ Strahlmittel

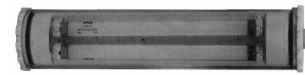


# Ersatzteile Injektor Strahlkabinen !

## Kabinenbeleuchtung !

**Strahlkabinenleuchte, rund, zum Ausleuchten von Handstrahlkabinen  
2 x 15 Watt, mit innenliegender Drossel.**

- Strahlkabinenleuchte, mit **innenliegender** Drossel L = 720 mm 6.1116.01.0
- **Ersatz-Kunststoff-Verschleißschutzrohr** L = 720 mm 6.1117.01.0
- Ersatz-Leuchtstoffröhre 15 Watt 6.1116.03.0



**Strahlkabinenleuchte, rund, zum Ausleuchten von Handstrahlkabinen  
2 x 15 Watt, mit außenliegender Drossel.**

- Strahlkabinenleuchte, mit **außenliegender** Drossel L = 520 mm 6.1116.02.0
- **Ersatz-Kunststoff-Verschleißschutzrohr** L = 520 mm 6.1117.02.0
- Ersatz-Leuchtstoffröhre 15 Watt 6.1116.03.0
- 

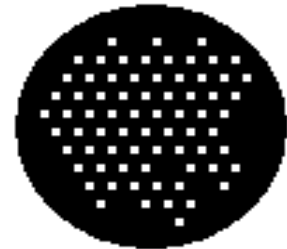
## Drehtischabdeckung !

**Verschleißschutz- Ronde aus Gummi, ca. 65 ° Shore, schwarz, ohne Einlage, eine Seite glatt, andere Seite stoffgemustert. Material SBR, schwarz, Reisskraft 50 kg/cm<sup>3</sup>, Reissdehnung 200 %, Härte ca. 65 Shore, Materialstärke 8 mm.**

### Einsatzmöglichkeiten

Prallschutzplatte auf Drehtischen in Strahlanlagen.

- Verschleißschutz – Ronde ungelocht  $\phi$  500 mm 6.0916.48.0
- **Verschleißschutz – Ronde ungelocht**  $\phi$  600 mm 6.0916.49.0
- Verschleißschutz – Ronde ungelocht  $\phi$  800 mm 6.0916.50.0
- **Verschleißschutz – Ronde ungelocht**  $\phi$  1000 mm 6.0916.51.0
- Verschleißschutz – Ronde ungelocht  $\phi$  1200 mm 6.0916.52.0



## Gasdruckfeder !

**Gasdruckfeder zum Öffnen von Besckickungstüren (Hubtüren).**

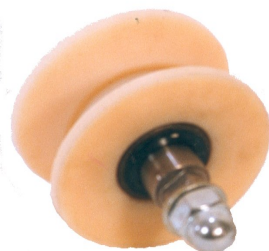
- Gasdruckfeder 30 kp 6.1118.01.0
- **Gasdruckfeder** 49 kp 6.1118.02.0
- Gasdruckfeder 60 kp 6.1118.03.0



## Laufrolle für Düsenoszillationen !

**Führungsrolle für Düsenbewegung  
komplett mit Achse und Lagerung.**

- Führungsrolle 80 x 40 mm 6.1119.01.0



- ◆ Sandstrahlkabinen
- ◆ Freistrahllhallen
- ◆ Sonderstrahlanlagen
- ◆ Ersatz- und Verschleißteile
- ◆ Reparatur und Wartung
- ◆ Strahlmittel

# Ersatzteile Injektor Strahlkabinen !

## Preßluftschlauch (PVC) !

### Einsatzmöglichkeiten

Zur Druckluftversorgung von pneumatischen Steuerungen.

### Technische Angaben

\* Temperaturbereich: - 20 ° C bis + 60 ° C  
\* Innenseele: - PVC, transparent, glatt

### Beschreibung

Mit glatter Gummi- Innenschicht, druckfesten, gewickelten Textileinlagen und einer glatten, abriebfesten Außenschicht.

### Abmessungen

Innen- ϕ mm	Wand- stärke mm	Außen- ϕ mm	PB/bar bei 20°C	Artikel- Nr.
6	3	12	60	6.0512.01.0
9	3	15	60	6.0512.02.0
13	3	19	45	6.0512.03.0
19	4	27	30	6.0512.04.0

Liefermöglichkeiten in  
10/20/30/40 und 50  
Meter Rollen!



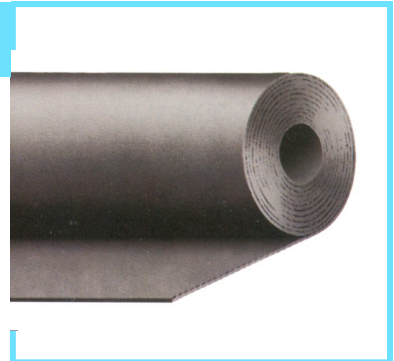
## Gummiauskleidung !

**Verschleißschutzgummi, ca. 65 ° Shore, schwarz, ohne Einlage, eine Seite glatt, andere, Seite stoffgemustert, Material SBR, schwarz**, Reisskraft 50 kg/cm<sup>2</sup>, Reissdehnung 200 %, Härte ca. 65 Shore

**Einsatzmöglichkeiten** Wand- und Deckenverkleidungen in begehbare Strahlräume, Kabinen, Prallschutzplatte auf Drehtischen und Arbeitsplattformen.

### Abmessungen / Rollenware

• Verschleißschutzgummi	2 mm	1300 mm	10 m	6.0916.24.0
• <a href="#">Verschleißschutzgummi</a>	3 mm	1300 mm	10 m	6.0916.25.0
• Verschleißschutzgummi	4 mm	1300 mm	10 m	6.0916.26.0
• <a href="#">Verschleißschutzgummi</a>	5 mm	1300 mm	10 m	6.0916.01.0
• Verschleißschutzgummi	6 mm	1300 mm	10 m	6.0916.27.0
• <a href="#">Verschleißschutzgummi</a>	8 mm	1300 mm	10 m	6.0916.28.0
• Verschleißschutzgummi	10 mm	1300 mm	10 m	6.0916.29.0



## Düsenoszillations-Schienen !

### Düsenoszillations-Schienen,

zur Führung des Oszillations-Schlitten, bestehend aus 2 einzelnen hochverschleißfesten Führungswellen.

Die Führungswellen sind induktiv Oberflächegehärtet !

- 2 Führungsschienen (wellen)    ϕ 33,7 x \_\_\_\_\_ mm lang    3.0140.04.0

bei Bestellung bitte Wellenlänge mitteilen !



## Pneumatikzylinder !

SES liefert Pneumatikzylinder in allen Größen, Variationen und Längen.

Bitte rufen Sie uns an, gerne sind wir Ihnen bei der Auslegung des richtigen Pneumatikzylinders behilflich !



- ◆ Sandstrahlkabinen
- ◆ Freistrahllhallen
- ◆ Sonderstrahlanlagen
- ◆ Ersatz- und Verschleißteile
- ◆ Reparatur und Wartung
- ◆ Strahlmittel

# Ersatzteile Injektor Strahlkabinen !

## Blechkantenschutz u.

### 1 Kantenschutzprofil, zum Schutz vor scharfen Blechkanten.

Kantenschutzprofil aus PVC mit eingebetteten Metallklemmbändern, Klemmbereich 1,0 – 4,0 mm.

- Kantenschutzprofil 1,0 – 4,0 mm 6.0916.58.0

### 2 Kantenschutzprofil mit 0° Abdicht-Zellgummi, zum Schutz vor scharfen Blechkanten und zum Abdichten von Türen und Klappen.

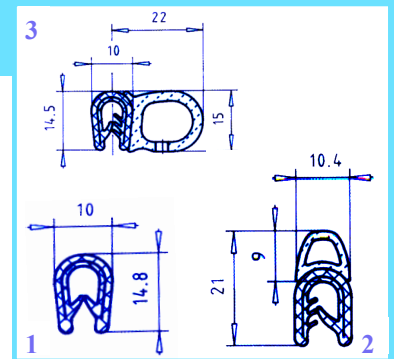
Kantenschutzprofil aus PVC mit eingebetteten Metallklemmbändern und aufgesiegeltem Zellgummi.

- Kantenschutzprofil mit 0° Zeldichtgummi 1,5 – 3,5 mm 6.0916.11.0

### 3 Kantenschutzprofil mit 90° Abdicht-Zellgummi, zum Schutz vor scharfen Blechkanten und zum Abdichten von Türen und Klappen.

Kantenschutzprofil aus PVC mit eingebetteten Metallklemmbändern und aufgesiegeltem Zellgummi.

- Kantenschutzprofil mit 90° Zeldichtgummi 1,0 – 3,5 mm 6.0916.59.0



## Faltenbälge !

### Faltenbalg Typ V6 - 292, zur Abdichtung von Schlauchdurchführungen.

Werkstoff Gummi schwarz

- Faltenbalg V6 – 292 9.0130.02.0  
Weitere Größen auf Anfrage



## Fußschalter !

### Fußschalter zum Einschalten des Strahlvorganges vor Handstrahlkabinen

- Fußschalter, Schutzart IP 65 6.1115.01.0



## Elektromagnetventil f. Strahlluft !

### Elektromagnetventil Baureihe MN1H, kompl. mit Magnetspule und Steckdose. 2/2 – Wege-Ventil, Messing, 0,5 – 10 bar

- |                                |             |             |             |
|--------------------------------|-------------|-------------|-------------|
| • Elektromagnetventil G ½"     | 3100 l/min  | 24 Volt DC  | 6.1114.05.0 |
| • Elektromagnetventil G ½"     | 3100 l/min  | 230 Volt DC | 6.1114.01.0 |
| • Elektromagnetventil G ¾"     | 10000 l/min | 24 Volt DC  | 6.1114.06.0 |
| • Elektromagnetventil G ¾"     | 10000 l/min | 230 Volt DC | 6.1114.07.0 |
| • Elektromagnetventil G 1"     | 11500 l/min | 24 Volt DC  | 6.1114.08.0 |
| • Elektromagnetventil G 1"     | 11500 l/min | 230 Volt DC | 6.1114.09.0 |
| • Elektromagnetventil G 1 1/2" | 30500 l/min | 24 Volt DC  | 6.1114.10.0 |
| • Elektromagnetventil G 1 1/2" | 30500 l/min | 230 Volt DC | 6.1114.11.0 |



- ◆ Sandstrahlkabinen
- ◆ Freistrahllhallen
- ◆ Sonderstrahlanlagen

- ◆ Ersatz- und Verschleißteile
- ◆ Reparatur und Wartung
- ◆ Strahlmittel

# Ersatzteile Injektor Strahlkabinen !

## Druckregulierventil !

**Druckminderer für Schalttafel- und Rohrleitungseinbau, mit automatischer Entlüftung. Druckminderer incl. Schalttafelmutter u. Scheibe, ohne Manometer**

**Eingangsdruck max. 25 bar**

**Mediumtemperatur max. 60 °C**

**Gehäuse Zink-Druckguß**

**Membrane aus NBR**

• Druckminderer	1/2"	0,5 – 16 bar	5000 Ltr./min	6.1017.03.0
• <b>Druckminderer</b>	<b>3/4"</b>	<b>0,5 - 10 bar</b>	<b>7800 Ltr./min</b>	<b>6.1017.04.0</b>
• Druckminderer	1"	0,5 - 10 bar	7800 Ltr./min	6.1017.02.0
• <b>Druckminderer</b>	<b>1 1/4"</b>	<b>0,5 - 10 bar</b>	<b>8600 Ltr./min</b>	<b>6.1017.01.0</b>
• Druckminderer	1 1/2"	0,5 - 10 bar	8600 Ltr./min	6.1017.05.0

*Ersatzmembranen auf Anfrage*



## Wartungseinheit !

**Wartungseinheit mit Manometer,**

bestehend aus Filterdruckminderer und Nebelöler bzw. Filter, konstanter Arbeitsdruck auch bei schwankendem Vordruck.

Eingangsdruck max. 16 bar (Kunststoffbehälter)

Medium- und Umgebungstemperatur max. 60°C

Sinterfilter 5µm Cellpor

Gehäuse Zink-Druckguß

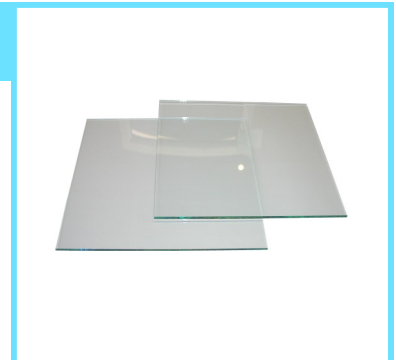
• Wartungseinheit	1/4"	0,5 – 10 bar	6.1018..04.0
-------------------	------	--------------	--------------



## Glasscheibe für Sichtfenster !

**Glasscheiben für Sichtfenster**

• Glasscheibe	4 x 145 x 240 mm	6.1111.03.0
• <b>Glasscheibe</b>	<b>4 x 240 x 640 mm</b>	<b>6.1111.07.0</b>
• Glasscheibe	4 x 245 x 295 mm	6.1111.01.0
• <b>Glasscheibe</b>	<b>6 x 340 x 640 mm</b>	<b>6.1111.02.0</b>



## Minizyklone !

**SES – Minizyklon für die Vorabscheidung des Strahlmittels in Strahlkabinen, Strahlautomaten etc.,**

Der Minizyklon ist aus 2,0 mm Stahlblech gefertigt, ohne Innenauskleidung, incl. Lippventil.

Lippventil.

Wir liefern diese Ausführung mit einem Schraubflansch oder mit einer Steckwulst am oberen Tauchrohr.

• Minizyklon mit Anschraubflansch und oberer Lufteinströmung.	<b>Ausführung A</b>	3.0110.04.0
• <b>Minizyklon mit Anschraubflansch und tangentialer Lufteinströmung.</b>	<b>Ausführung B</b>	<b>3.0110.07.0</b>
• Minizyklon mit Steckwulst und tangentialer Lufteinströmung.	<b>Ausführung C</b>	3.0110.08.0



- |                       |                               |
|-----------------------|-------------------------------|
| ◆ Sandstrahlkabinen   | ◆ Ersatz- und Verschleißteile |
| ◆ Freistrahllhallen   | ◆ Reparatur und Wartung       |
| ◆ Sonderstrahlanlagen | ◆ Strahlmittel                |

# Ersatzteile Injektor Strahlkabinen !

## Zahnriemenscheibe m. Achse !

**Zahnriemenscheibe (Umlenkstation),  
kompl. mit Lagerung und Achse.**

- Zahnriemenscheibe Typ. 40 T 10 / 20-2 6.1120.01.0



## Zahnriemenscheibe m. Bohrung !

**Zahnriemenscheibe (Antriebsstation) zum Antreiben von z.B. Drehtischen oder Satelliten.**

- Zahnriemenscheibe Typ. 40 T 10 / 20-2, Bohrung  $\phi$  16 mm 6.1121.01.0  
Teilung 10 mm, 20 Zähne, 30 mm breit, Gesamtbreite 40 mm,  
mit 2 Bordscheiben.



## Zahnriemenscheibe ohne Bund !

**Zahnriemenscheibe zum Antreiben von z. B. Satelliten und Drehtischen in Strahlautomaten.**

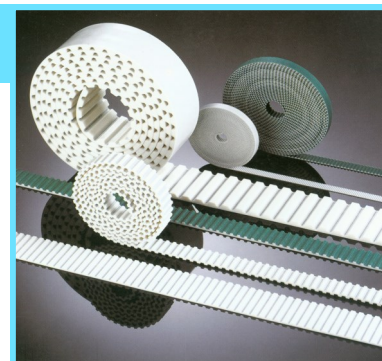
- Zahnriemenscheibe Typ 30 T 10 / 30-0, Bohrung  $\phi$  15 mm mit Keilnut, Teilung 10 mm, 30 Zähne, 30 mm breit, ohne Bordscheiben. 6.1122.01.0



## Zahnriemen !

**Zahnriemen zum Antreiben von z. B. Drehtischen und Satelliten.**

- Zahnriemen beidseitig verzahnt, T 10 25 x 3000 mm 6.1123.01.0  
Teilung 10 mm. Breite 25 mm, Länge 3000 mm.  
*Weitere Variationen und Längen auf Anfrage.*



- ◆ Sandstrahlkabinen
- ◆ Freistrahllhallen
- ◆ Sonderstrahlanlagen

- ◆ Ersatz- und Verschleißteile
- ◆ Reparatur und Wartung
- ◆ Strahlmittel



# Ersatzteile Injektor Strahlkabinen !

## Regelgetriebemotore !

SES liefert Regelgetriebemotore für Drehtischantriebe, Satellitenantrieben und Sonderantrieben !  
Rufen Sie uns einfach an. Gerne sind wir Ihnen bei der Ersatzlieferung Ihres Regelgetriebemotore behilflich



## Reibrad für Drehtischantrieb !

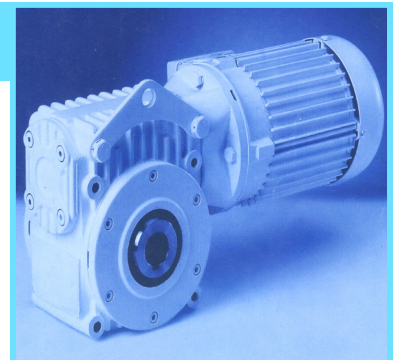
Reibrad zum Antreiben eines Drehtisches, 6.1119.06.0  
Mit Gußnarbe und aufvulkanisierter Vulkolanbandage  
Typ Rävö 178/150/040/18



## Getriebemotor !

Getriebemotore für Becherwerke (Elevatoren) und Förderschnecken.  
Getriebemotore mit Hohlwelle  $\phi$  40 mm und Drehmomentenstütze,  
Spannung 400 Volt, 50 Hz., Abtriebsdrehzahl 70 UPM

- Getriebemotor 2,2 KW 6.0917.02.0
  - Getriebemotor 3,0 KW 6.0917.03.0
- Weitere Größen und Ausführungen auf Anfrage.



## Becherwerksgurt !

SES - Becherwerksgurt für den vertikalen Transport von Strahlmittel. Fördermenge ca. 50 Ltr. Strahlmittel / min., bestehend aus Gurt und Bechern.

- Becherwerksgurt ohne Becher 120 x 6 x \_\_\_\_\_ mm Länge 6.0911.01.0
- Becherwerksgurt ohne Becher 140 x 6 x \_\_\_\_\_ mm Länge 6.0911.02.0
- Becherwerksbecher mit Randverstärkung 100 x 2 mm 6.0910.01.0
- Becherwerksbecher 125 x 2 mm 6.0910.03.0
- Becherwerksbecher 140 x 2 mm 6.0910.02.0



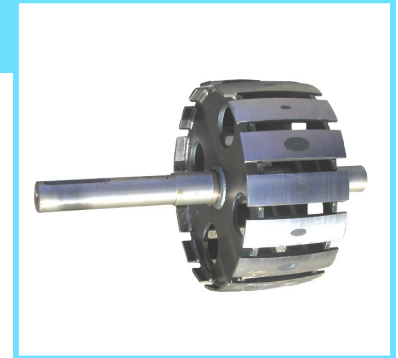
- ◆ Sandstrahlkabinen
- ◆ Ersatz- und Verschleißteile
- ◆ Freistrahllhallen
- ◆ Reparatur und Wartung
- ◆ Sonderstrahlanlagen
- ◆ Strahlmittel

# Ersatzteile Injektor Strahlkabinen !

## Becherwerks - Trommeln !

**Becherwerks - Trommeln zum Antreiben- und Spannen eines Becherweresgurtes.**

- |                                       |          |             |
|---------------------------------------|----------|-------------|
| • Antriebstrommel                     | φ 300 mm | 3.0113.01.0 |
| • Umlenktrommel mit Achse             | φ 300 mm | 3.0113.02.0 |
| • Umlenktrommel mit Hohlwelle φ 60 mm | φ 300 mm | 3.0113.12.0 |



## Lager f. Becherwerk u.

### Ersatzlager für Becherwerk

- |                                       |         |             |
|---------------------------------------|---------|-------------|
| • Spannrahmenlager am Becherwerkskopf | φ 40 mm | 6.0913.01.0 |
| • Flanschlager am Becherwerksfuß      | φ 35 mm | 6.0913.02.0 |

### Ersatzlager für Förderschnecke

- |                                                                   |             |
|-------------------------------------------------------------------|-------------|
| • Flanschlager mit Quadratischem Gußgehäuse φ 50 mm, Lagerseite   | 6.0913.06.0 |
| • Flanschlager mit Quadratischem Gußgehäuse φ 50 mm, Antriebseite | 6.0913.05.0 |
| • Hängelager für mittige Schneckenwellenunterstützung φ 50 mm     | 6.0913.04.0 |



## Förderschnecke !

**SES - Förderschnecken für den horizontalen Transport von Strahlmittel aller Art.**

Die Förderschnecke im Allgemeinen ist ein seit Jahrzehnten bewährtes Fördersystem in Strahlanlagen. Insbesondere für schwere und abrasive Strahlmittelsorten ist die Förderschnecke die ideale Lösung. Einer stabilen Schneckenwelle aus Stahlrohr φ 115 x 8 mm, mit aufgeschweißten Schneckenwendeln, Außen φ 200 x 6 mm. Die Steigung der Schneckenwendeln beträgt 200 mm.



## Tür- u. Oszillationsendschalter !

### 1. Grenztaster (Endschalter), metallgekapstelt.

Normschalter nach DIN EN 50041, Schutzart IP 65

- |                               |             |
|-------------------------------|-------------|
| • Grenztaster mit Rollenhebel | 6.1115.02.0 |
|-------------------------------|-------------|

### 2. Türsicherheitsendschalter mit Betätigungsstecker

Normschalter nach DIN EN 50041, Schutzart IP 65

- |                           |             |
|---------------------------|-------------|
| • Endschalter mit Stecker | 6.1115.03.0 |
|---------------------------|-------------|



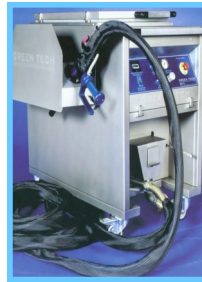
- |                       |                               |
|-----------------------|-------------------------------|
| ◆ Sandstrahlkabinen   | ◆ Ersatz- und Verschleißteile |
| ◆ Freistrahllhallen   | ◆ Reparatur und Wartung       |
| ◆ Sonderstrahlanlagen | ◆ Strahlmittel                |



Zyklonvorabscheider



Drehtisch-Strahlautomat



Trockeneis-Strahlgerät



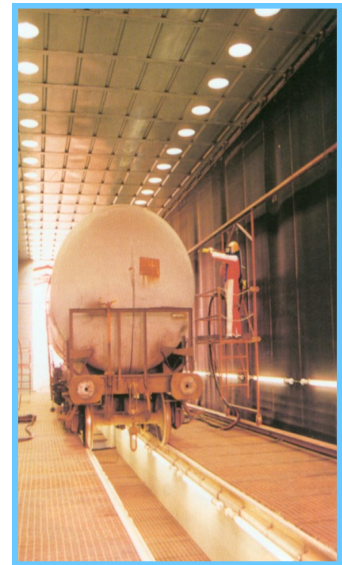
Naßstrahlanlage



Injektor- Durchlaufstrahlautomat



Injektor- und Druckstrahlkabinen



Freistrahraum



Injektor- Doppelkammer - Strahlautomat



staubfreies Strahlen



Strahlkabine mit Beladetisch



Druckstrahlgebläse mit Strahlerschutzrüstung

*Sandstrahl-Technologie*

von A - Z