

- Druckstrahlgebläse
- Sandstrahlkabinen
- Freistrahllhallen
- Sonderstrahlanlagen
- **Ersatz- u. Verschleißteile**
- Reparatur u. Wartung
- Strahlmittel

Strahlpistolen ! Automatenstrahlköpfe !



Strahlköpfe aus:

- ◆ **Stahl !**
- ◆ **Edelstahl !**
- ◆ **Aluminium !**

Hochleistungs-Automaten-Strahlköpfe und Injektor-Strahlpistolen !

SES liefert Hochleistungs-Strahlköpfe und Injektor-Strahlpistolen passend für alle auf dem Markt befindlichen Strahlautomaten oder Handstrahlkabinen.

Je nach Strahlmitteleinsatz können wir die Strahlköpfe mit Strahldüsen aus Borcarbid,- Siliziumcarbid oder Wolframcarbid bestücken.

SES – Hochleistungs-Strahlköpfe haben sich insbesondere durch die außerordentlich lange Lebensdauer und die intensiven Strahlleistungen in allen Industriezweigen bestens bewährt.



Düsenhalter, Adapter oder Schlauchanschlußtüllen können entsprechend Ihren örtlichen Gegebenheiten anpassen werden !

SES liefert Hochleistungs - Automatenstrahlköpfe und Injektor - Strahlpistolen aus Stahl, Edelstahl oder Aluminium !



hochverschleißfest !



- ◆ Sandstrahlkabinen
- ◆ Freistrahllhallen
- ◆ Sonderstrahlanlage

- ◆ Ersatz- und Verschleißteile
- ◆ Reparatur und Wartung
- ◆ Strahlmittel

Hochleistungs - Automatenstrahlköpfe und Injektor - Strahlpistolen !

Druckluftverbrauch

Die Leistung eines Strahlkopfes ist proportional abhängig von Menge und Druck der Preßluft, die durch die Düse strömt.

Für wirtschaftliches Sandstrahlen ist Preßluft sowohl mit hohem Druck, als auch in ausreichender effektiver Liefermenge erforderlich.

Eine hohe Lieferleistung des Kompressors ist entscheidend:

- ⇒ für den Einsatz größerer Düsen.
- ⇒ Arbeitsdruck an der Düse.
- ⇒ für größere Leistung und Arbeitszeit-Ersparnis.



Düsendurch-	Druckluftbedarf (m3/min.)			
	6,0	8,0	10,0	14,0
0,35	0,42	0,50	0,60	
0,60	0,75	0,90	1,00	
0,93	1,16	1,40	1,62	

- ◆ Sandstrahlkabinen
- ◆ Freistrahllhallen
- ◆ Sonderstrahlanlage
- ◆ Ersatz- und Verschleißteile
- ◆ Reparatur und Wartung
- ◆ Strahlmittel

1,34

14,0	1,85	2,30	2,82	3,30
------	------	------	------	------

Injektor - Hochleistungs - Strahlkopf S 500 !

SES

Sandstrahl-Technologie

Neu!



Injektor-Hochleistungs-Strahlkopf S 500,

der Dauerläufer unter den Strahlköpfen. Der Hochleistungs-Strahlkopf S 500 hat gegenüber anderen auf den Markt befindlichen Strahlköpfen folgende Vorteile:

- Der SES – Hochleistungs – Strahlkopf ist **sowohl in Trocken-, als auch in Naßstrahlanlagen gleichwertig einsetzbar**. **Dadurch ist eine identische Ersatzteilhaltung** gewährleistet.
- Der Strahlkopf erzielt gegenüber anderen auf dem Markt befindlichen Strahlköpfen eine **besonders intensive Strahlleistung**. Durch die speziellen 15 Ringspalt-Verteilerbohrungen in der Strahlmittelzufördüse wird die Preßluft gleichmäßig auf den Luftdüsen-Ringspalt verteilt. Diese Ausführung bewirkt einen besonders intensiven Strahlmittelansaugeffekt bei gleichzeitig hoher Strahlmittelbeschleunigung.
- Der Aufbau des Strahlkopfes ist als Stecksystem ausgeführt. Hierdurch werden die **arbeitsaufwändigen Einstell- und Justierarbeiten** an jedem einzelnen Strahlkopf hinfällig. Durch das einfache Stecksystem ist eine **absolut identische und gleichbleibend intensive Strahlleistung** jedes einzelnen Strahlkopfes garantiert.
- Auf Grund der speziellen Konstruktion der Strahlmittelzufördüse und der nachgeschalteten Vorsatzdüse kommt das Strahlmittel nicht wie üblich mit der Vorsatzdüse in Berührung. Ein Verschleiß an der Vorsatzdüse ist somit ausgeschlossen, **Ersatzteil- und Wartungskosten für die Vorsatzdüse entfallen**.
- Das Strahlmittel wird über den Strahlmittelschlauch zentrisch in die Strahlmittelzufördüse geleitet. Durch die zentrische Zuführung des Strahlmittels erfolgt keine Strahlmittelumlenkung und somit **kein Verschleiß im Strahlkopfgehäuse**. Der hochverschleißfeste Hartmetallkern der Strahlmittelzufördüse garantiert eine **lange Lebensdauer und geringe Wartungskosten**.
- Die in den Hochleistungs-Strahlkopf einströmende Preßluft gelangt nicht wie bei herkömmlichen Strahlköpfen unter einen unkontrollierten Einströmwinkel in die Borcarbid-Dauerstrahldüse, sondern wird parallel zur Düseninnenbohrung in die Strahldüse eingeblasen. **Diese kontrollierte Preßluftführung minimiert den Verschleiß der hochwertigen Borcarbidauskleidung erheblich**.
- Der Strahlkopf ist mit oder ohne Kugelhalterung lieferbar und ist ohne Probleme **in allen Strahlautomat einsetzbar**.
- Die SES-Hochleistungs-Strahlköpfe S 500 sind bei unseren Kunden bereits seit **mehreren Jahren** sehr erfolgreich

Gerne liefern wir Ihnen zur Probe einen kompletten SES - Strahlkopf S 500, damit auch Sie sich von der Leistung und insbesondere von der langen Lebensdauer des Strahlkopfes überzeugen können !

- ◆ Sandstrahlkabinen
- ◆ Freistrahllhallen
- ◆ Sonderstrahlanlage
- ◆ Ersatz- und Verschleißteile
- ◆ Reparatur und Wartung
- ◆ Strahlmittel

Injektor - Hochleistungs - Strahlköpfe Typ S 500 komplett !

Neu!



Sandstrahl-Technologie

Strahlkopf S 500 Standard !

Injektor - Hochleistungs - Strahlkopf S 500 in Standardausführung.

Mit Druckluftanschlußstülle ϕ 13 mm. Strahlmittelanschlußstülle ϕ 19 mm

- Hochleistungs - Strahlkopf Stahl 3.0312.09.0
- Hochleistungs - Strahlkopf Edelstahl 3.0312.13.0
- Hochleistungs - Strahlkopf Aluminium 3.0312.18.0

Standardstrahlkopf



Strahlkopf S 500 mit Gewindebuchse !

Injektor - Hochleistungs - Strahlkopf S 500 mit Gewindebuchse M12.

Mit Druckluftanschlußstülle ϕ 13 mm. Strahlmittelanschlußstülle ϕ 19 mm

- Hochleistungs - Strahlkopf Stahl 3.0312.08.4
- Hochleistungs - Strahlkopf Edelstahl 3.0312.14.0
- Hochleistungs - Strahlkopf Aluminium 3.0312.19.0

Gewindebuchse



Strahlkopf S 500 mit Kugelhalterung !

Injektor - Hochleistungs - Strahlkopf S 500 mit Kugelhalterung.

Die Kugelhalterung ist auch ohne 45° Winkel lieferbar! Bei Bestellung bitte angeben!

Druckluftanschlußstülle ϕ 13 mm. Strahlmittelanschlußstülle ϕ 19 mm

- Hochleistungs - Strahlkopf Stahl 3.0312.01.0
- Hochleistungs - Strahlkopf Edelstahl 3.0312.15.0
- Hochleistungs - Strahlkopf Aluminium 3.0312.20.0

Kugelhalterung



Strahlkopf S 500 mit Schlauchverschraubung !

Injektor - Hochleistungs - Strahlkopf S 500 mit Strahlmittelschlauchverschraubung statt Schlauchschelle.

Druckluftanschlußstülle ϕ 13 mm. Strahlmittelanschlußstülle ϕ 19 mm

- Hochleistungs - Strahlkopf Stahl 3.0312.11.0
- Hochleistungs - Strahlkopf Edelstahl 3.0312.16.0
- Hochleistungs - Strahlkopf Aluminium 3.0312.21.0

Schlauchverschraubung



Strahlkopf S 500 mit Spezial-Breitstrahldüse !

Injektor - Hochleistungs - Strahlkopf S 500 mit Spezial Breitstrahldüse 32 x 4,5 mm aus Hartmetall.

Druckluftanschlußstülle ϕ 13 mm. Strahlmittelanschlußstülle ϕ 19 mm

- Hochleistungs - Strahlkopf Stahl 3.0312.12.0
- Hochleistungs - Strahlkopf Edelstahl 3.0312.17.0
- Hochleistungs - Strahlkopf Aluminium 3.0312.22.0

Breitstrahldüse

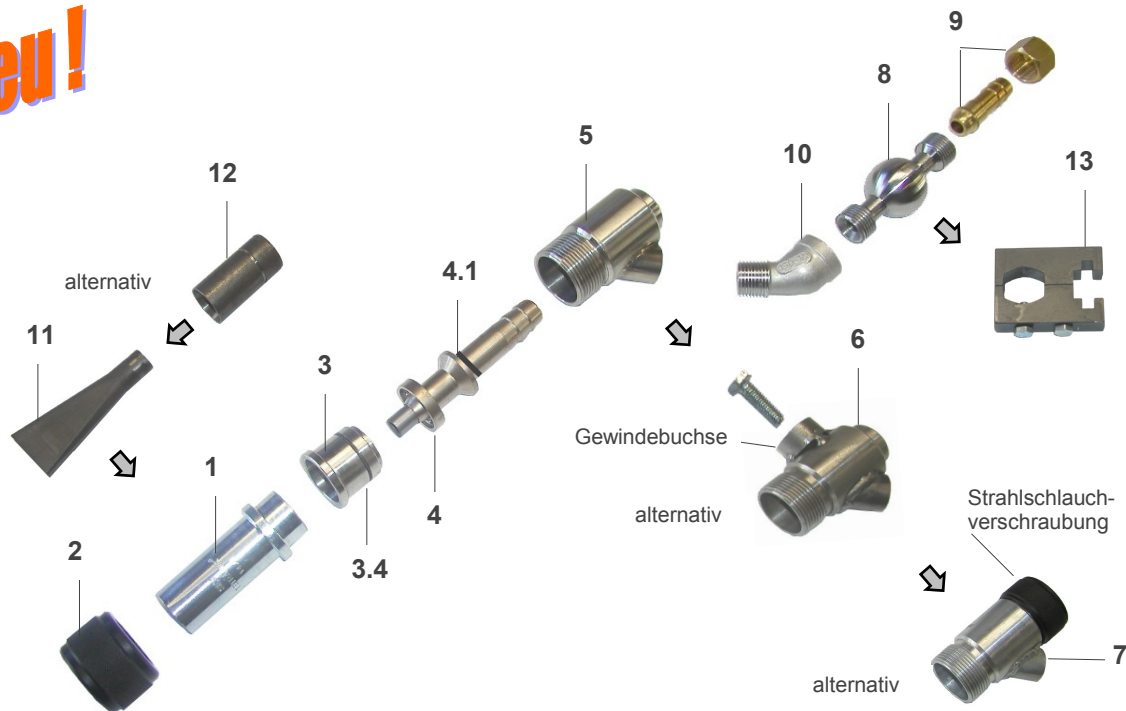


- ◆ Sandstrahlkabinen
- ◆ Freistrahllhallen
- ◆ Sonderstrahlanlage
- ◆ Ersatz- und Verschleißteile
- ◆ Reparatur und Wartung
- ◆ Strahlmittel

Injektor - Hochleistungs - Strahlköpfe Typ S 500 Einzelteile u. Alternativen !

Einzelteile Injektor - Hochleistungs - Strahlkopf S 500 !

Neu!



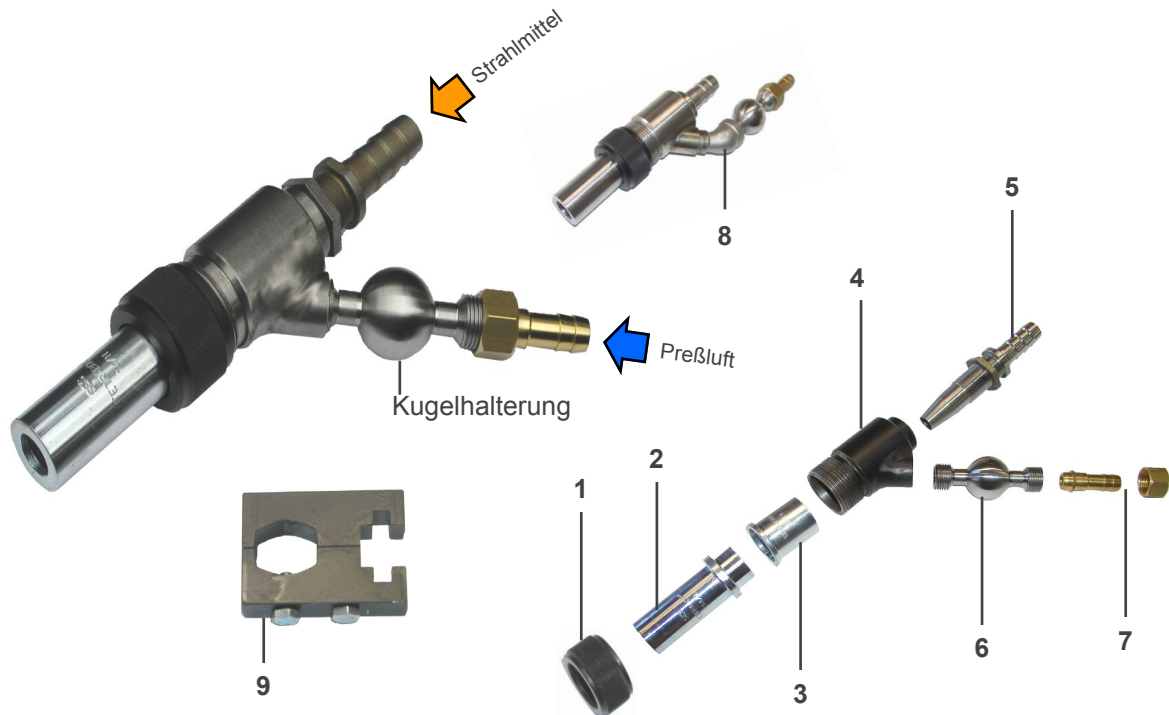
1.	Dauerstrahldüse Typ BK 14 x 85 mm lg. mit zylindrischer Düsenbohrung).	14 mm	6.0110.26.0
2.	Überwurfmutter	1 1/4", φ 31 mm	6.0616.01.4
3.	Vorsatzdüse Stahl oder Alu, Typ K	φ 14,0 mm / 1,2m ³ / min. / 6bar	6.0112.29.4
3.1	Vorsatzdüse Stahl oder Alu, Typ K	φ 14,2 mm / 1,3m ³ / min. / 6bar	6.0112.27.4
3.2	Vorsatzdüse Stahl oder Alu, Typ K	φ 14,5 mm / 1,5m ³ / min. / 6bar	6.0112.28.4
3.3	Vorsatzdüse Stahl oder Alu, Typ K	φ 15,0 mm / 1,8m ³ / min. / 6bar	6.0112.26.4
3.4	O-Ring Dichtung f. Vorsatzdüse	φ 29,5x1,5	9.0020.08.0
4.	Strahlmittelzuführdüse aus Hartmetall. Typ WOR1	φ 10/19 mm	6.0413.12.4
4.1	O-Ring Dichtung f. Strahlmittelzuführdüse.	φ 18x3 mm	9.0020.06.0
5.	Strahlkopfgehäuse Standard, aus Stahl	1 1/4" - φ 20 mm	6.0312.01.4
5.1	Strahlkopfgehäuse Standard, aus Edelstahl	1 1/4" - φ 20 mm	6.0312.13.4
5.2	Strahlkopfgehäuse Standard, aus Aluminium	1 1/4" - φ 20 mm	6.0312.16.4
6.	Strahlkopfgehäuse m. Gewindebuchse, aus Stahl	1 1/4" - φ 20 mm	6.0312.11.4
6.1	Strahlkopfgehäuse m. Gewindebuchse, ausEdelstahl	1 1/4" - φ 20 mm	6.0312.18.0
6.2	Strahlkopfgehäuse m. Gewindebuchse, aus Aluminium	1 1/4" - φ 20 mm	6.0312.19.0
7.	Strahlkopfgehäuse m. Verschraubung, aus Stahl	1 1/4" - φ 20 mm	6.0312.20.0
7.1	Strahlkopfgehäuse m. Verschraubung, aus Edelstahl	1 1/4" - φ 20 mm	6.0312.21.0
7.2	Strahlkopfgehäuse m. Verschraubung, aus Aluminium	1 1/4" - φ 20 mm	6.0312.22.0
8.	Strahlkopfbefestigung mit Kugel	1/2"	6.0213.01.4
9.	Duckluftanschlußstülle mit Überwurfmutter	13mm - 1/2"	6.0613.13.0
10.	Winkel für parallele Schlauchführung	1/2", 45°, Innen/Außengew.	6.0311.07.0
11.	Breitstrahldüse aus Hartguß	Austrittsöffnung 32 x 4 mm	6.0118.01.4
11.1.	Breitstrahldüse aus Hartmetall	Austrittsöffnung 32 x 4 mm	6.0118.02.4
12.0	Spezial - Vorsatzdüse (Schaft) aus Hartmetall	L.W. 18 mm	6.0214.01.0
13.	Halter für Kugelluftdüse und Kugelhalterung	für Kugel φ 35 mm	6.0215.01.4

- ◆ Sandstrahlkabinen
- ◆ Freistrahllhallen
- ◆ Sonderstrahlanlage

- ◆ Ersatz- und Verschleißteile
- ◆ Reparatur und Wartung
- ◆ Strahlmittel

Automatenstrahlköpfe !

Injektor - Hochleistungs - Strahlkopf S 350 !



Injektor-Hochleistungs-Strahlkopf S 350,

mit zentrischer Strahlmittelzufördüse. Die zentrische Strahlmittelzuführung bewirkt, daß keine Strahlmittelumlenkung im Strahlkopfgehäuse erfolgt und der Verschleiß entsprechend gering ist. Der Strahlkopf kann mit und ohne Kugelhalterung geliefert werden. Die Strahldüse ist aus hochverschleißfestem Borcarbide, und die Strahlmittelzufördüse aus gehärtetem Stahl mit einer Härte von 60 HRc.

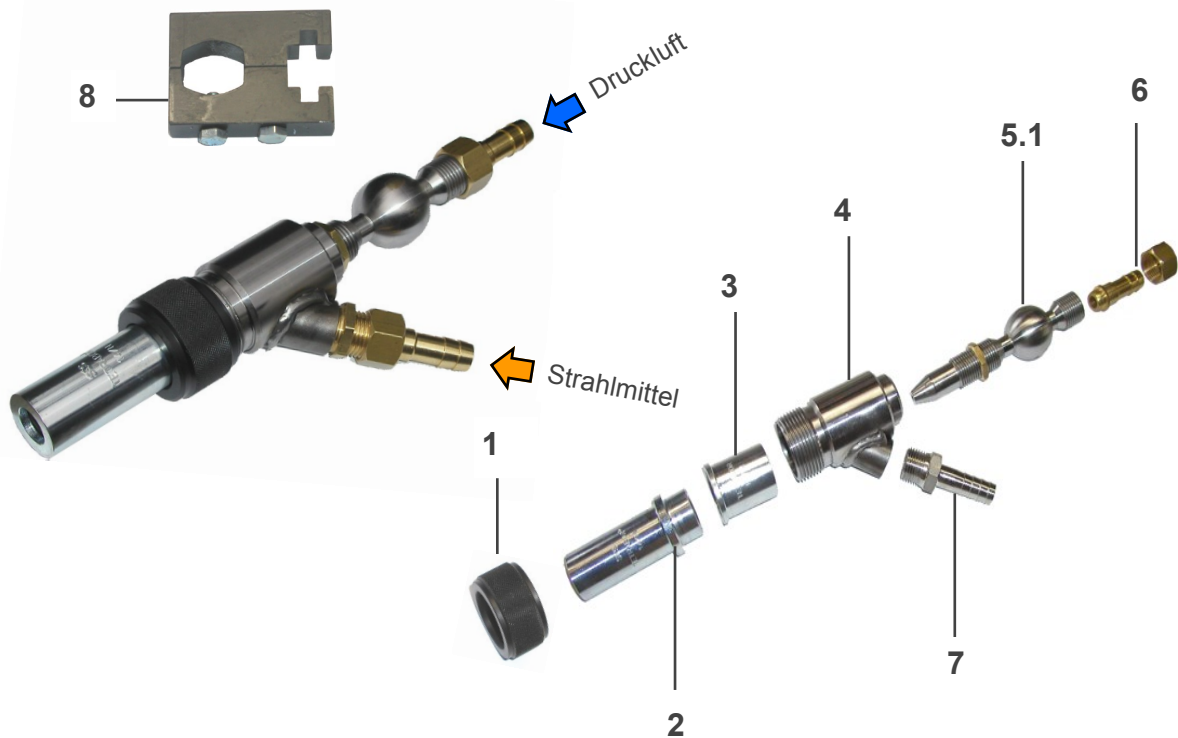
Injektor-Hochleistungs-Strahlkopf S 350 kompl.

		3.0312.05.0
1.	Überwurfmutter mit Sechskant 11/4", ϕ 31 mm	6.0616.01.4
2.	Borcarbide – Dauerstrahldüse 85 mm lg. 5/6/7/8/10/12/13/14 mm (siehe Dauerstrahldüsen mit zylindrischer Düsenbohrung.)	6.0110.__.0
3.	Borcarbide Vorsatzdüse 6/8/10/12 und 14 mm (siehe Vorsatzdüsen zum zentrieren des Sandstrahles).	6.0112.__.0
4.	Strahlkopfgehäuse aus Stahl 11/4" – M 24x1	6.0312.08.4
5.	Strahlmittelzufördüse gehärtet, 60 HRc. 8 mm	6.0414.02.4
	Strahlmittelzufördüse gehärtet, 60 HRc. 13 mm	6.0414.01.4
6.	Strahlkopfbefestigung mit Kugel 1/2" (falls gewünscht).	6.0213.01.4
7.	Druckluftanschlußstülle mit Überwurfmutter. 9 mm – 1/2"	6.0613.03.0
8.	Winkel für parallele Schlauchführung 1/2", 45°, Innen/Außengew.	6.0311.07.0
9.	Halter für Kugelluftdüse und Kugelhalterung Kugel ϕ 35 mm	6.0215.01.4

- ◆ Sandstrahlkabinen
- ◆ Freistrahllhallen
- ◆ Sonderstrahlanlage
- ◆ Ersatz- und Verschleißteile
- ◆ Reparatur und Wartung
- ◆ Strahlmittel

Automatenstrahlköpfe !

Injektor - Hochleistungs - Strahlkopf S 250 !



Injektor-Hochleistungs-Strahlkopf S 250

Injektor-Hochleistungs-Strahlkopf S 250 mit zentrisch zur Strahldüse installierter Luftdüse. Die Luftdüse ist mit und ohne Kugel lieferbar, so daß dieser Strahlkopf auch für Handstrahlarbeiten verwendet werden kann. Die Strahlmittelzuführung erfolgt unter 45° in das Strahlkopfgehäuse. Das Strahlkopfgehäuse ist aus präzisionsgedrehtem, verschleißfestem Stahl. Die Strahldüse ist aus hochverschleißfestem Borcarbid !

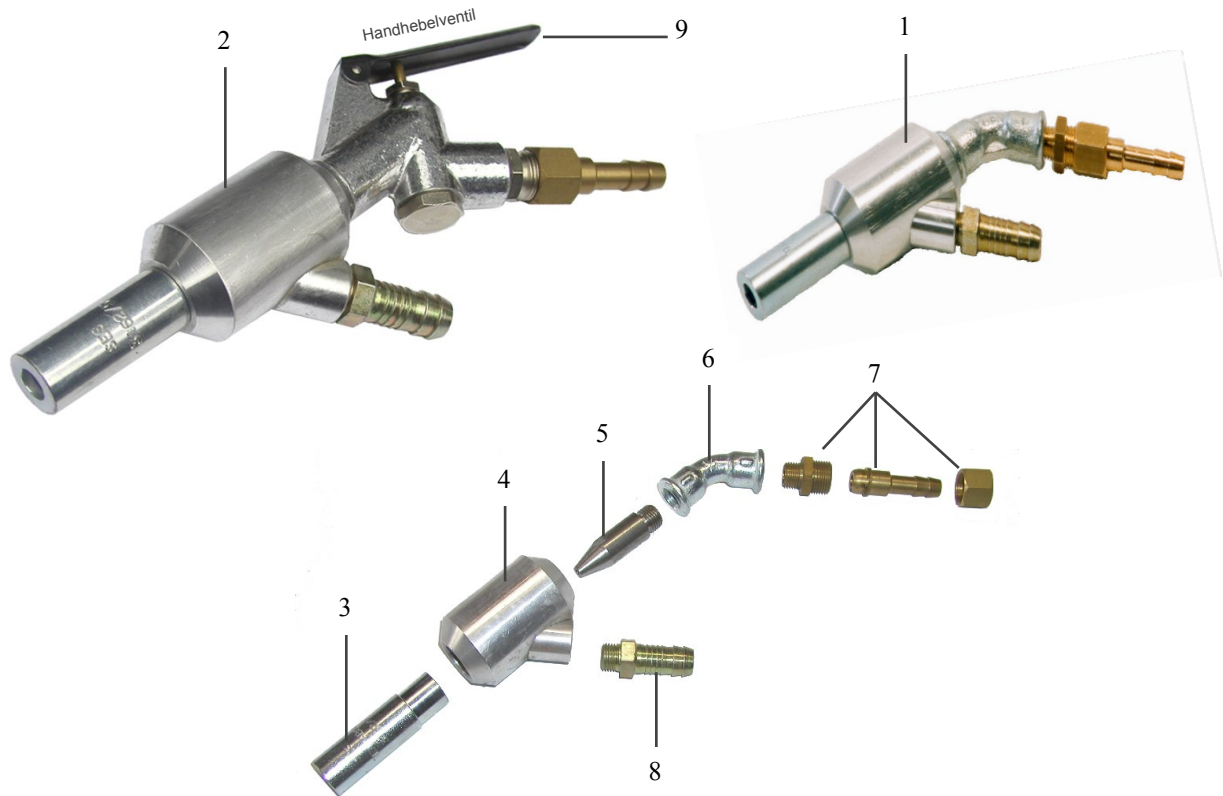
Injektor-Hochleistungs-Strahlkopf S 250 kompl.

1.	Überwurfmutter	1 1/4", ϕ 31 mm	3.0312.03.0
2.	Borcarbid – Dauerstrahldüse 85 mm lg.	ϕ 5/6/7/8/10/12/13/14 mm (siehe Dauerstrahldüsen mit zylindrischer Düsenbohrung).	6.0616.01.4 6.0110.__.0
3.	Borcarbid Vorsatzdüse	ϕ 6/8/10/12 und 14 mm (siehe Vorsatzdüsen zum zentrieren des Sandstrahles).	6.0112.__.0
4.	Strahlkopfgehäuse aus Stahl	1 1/4" – 1/2"	6.0312.07.4
5.	Luftdüse für Hochleistungs-Strahlkopf S 250, mit verstärkter Düsen Spitze, ohne Befestigungskugel	3,5/4,0/5,0/u. 6,0 mm	6.0411.__.4
5.1	dto., mit Befestigungskugel		6.0412.__.4
6.0	Druckluftanschlußstülle m. Überwurfmutter.	9 mm - 1/2"	6.0613.03.0
7.0	Strahlmittelzuführtülle aus Stahl	19 mm – 1/2"	6.0613.04.0
8.	Halter für Kugelluftdüse und Kugelhalterung	Kugel ϕ 35 mm	6.0215.01.4

- ◆ Sandstrahlkabinen
- ◆ Freistrahllhallen
- ◆ Sonderstrahlanlage
- ◆ Ersatz- und Verschleißteile
- ◆ Reparatur und Wartung
- ◆ Strahlmittel

Hand - Strahlpistolen !

Injektor Strahlpistole S 180 !



Injektor-Handstrahlpistole S 180 (auch mit Handhebelventil lieferbar), insbesondere für Handstrahlarbeiten geeignet. Ausgestattet mit Borcarbid-Dauerstrahldüse 5 – 8 mm Bohrungsdurchmesser. Der Pistolenkörper besteht aus leichtem Aluminium. Das Handling der Handstrahlpistole ist auf Grund der kompakten und leichten Bauart optimal.

- | | |
|---|--------------------|
| 1. Injektor-Handstrahlpistole S 180 kompl. ohne Handhebelventil. | 3.0310.01.0 |
| 2. Injektor-Handstrahlpistole S 180 kompl. mit Handhebelventil. | 3.0310.02.0 |

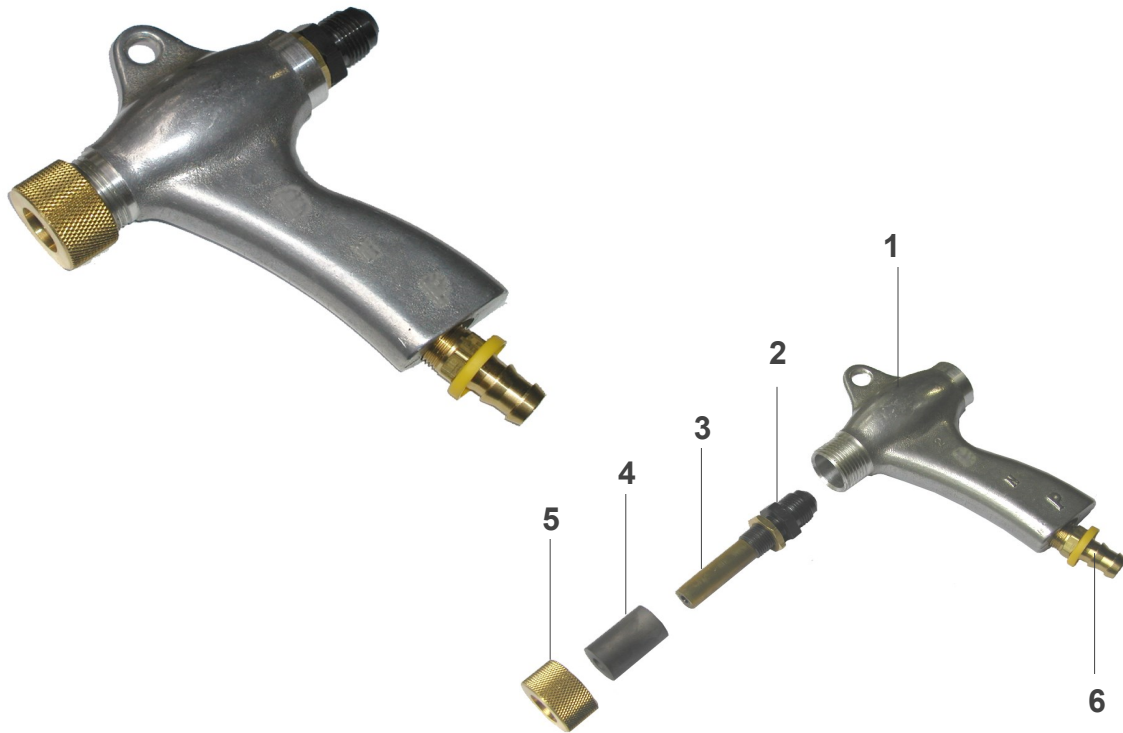
Einzelteile

- | | | |
|--|---------------------------|-------------|
| 3. Borcarbid Dauerstrahldüse für Handstrahlpistole (siehe Prospekt Dauerstrahldüsen) | 5/6/7 und 8 mm | 6.0117.__.0 |
| 4. Handstrahlpistolengehäuse aus Aluminium. | φ 18 / 1/4" | 6.0311.01.4 |
| 5. Luftdüse für Injektor Handstrahlpistole | 2,0/2,5/3,0/3,5 u. 4,0 mm | 6.0410.__.0 |
| 6. Bogen | 3/8" Innengewinde, 45° | 6.0311.04.0 |
| 7. Druckluftanschlußstülle m. Überwurfmutter | 9 mm - 3/8" | 6.0311.03.0 |
| 8. Strahlmittelzuführtülle aus verschleißfestem Stahl. | 13 mm- 1/4" | 6.0311.02.0 |
| 9. Handhebelventil | 1/4" | 6.1020.02.0 |

- | | |
|----------------------|-------------------------------|
| ◆ Sandstrahlkabinen | ◆ Ersatz- und Verschleißteile |
| ◆ Freistrahllhallen | ◆ Reparatur und Wartung |
| ◆ Sonderstrahlanlage | ◆ Strahlmittel |

Hand - Strahlpistolen !

Injektor Strahlpistole S 190 Pulsar, Fabr. Clemco !



Injektor-Handstrahlpistole S 190 Pulsar,

insbesondere für Handstrahlarbeiten geeignet. Mit handgeformten Haltegriff und Aufhängeöse für eine Gewichts- Ausgleichsfeder. Ausgestattet mit Borcarbid-Dauerstrahldüse 6 – 11 mm Bohrungsdurchmesser. Der Pistolenkörper besteht aus leichtem Aluminium. Das Handling der Handstrahlpistole ist auf Grund der Pistolenform und des Leichtmetallgehäuses optimal !

Injektor-Handstrahlpistole S 190 Pulsar kompl.

3.0310.03.0

Einzelteile

1	Pistolengehäuse	11802Z	6.0312.17.0
2	Luftdüse	∅ 6 / 8 / 9,5 / 11 mm	6.0410.06.0
3	Gummihülse	12097Z	6.0410.07.0
4	Dauerstrahldüse aus Borcarbid	∅ 6 / 8 / 9,5 / 11 mm	6.0117.09.0
5	Mutter	11914Z	6.0616.06.0
6	Verschraubung	11724Z	6.0311.19.0

- ◆ Sandstrahlkabinen
- ◆ Freistrahllhallen
- ◆ Sonderstrahlanlage

- ◆ Ersatz- und Verschleißteile
- ◆ Reparatur und Wartung
- ◆ Strahlmittel

SES -Strahlmittelanschlußstücke und Strahlmittelförderschläuche,

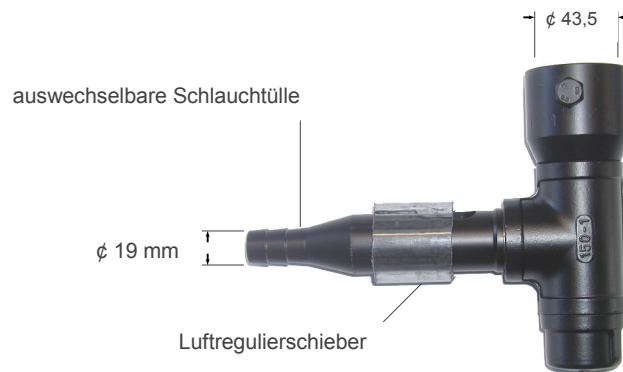
zur Versorgung der Strahlpistolen und Automatenstrahlköpfe mit
Strahlmittel !



- ◆ Sandstrahlkabinen
- ◆ Freistrahllhallen
- ◆ Sonderstrahlanlage
- ◆ Ersatz- und Verschleißteile
- ◆ Reparatur und Wartung
- ◆ Strahlmittel

Strahlmittelanschlußstücke !

Strahlmittelanschlußstück mit auswechselbarer Innenschlauchtülle !



Strahlmittelanschlußstück, zum Ansaugen von Strahlmittel mit Injektor-Strahlköpfen. Das Strahlmittelanschlußstück bestehen aus verschleißfestem Stahl mit auswechselbarer Schlauchtülle. Der Strahlmittelförderschlauch wird auf die Schlauchtülle aufgeschoben !

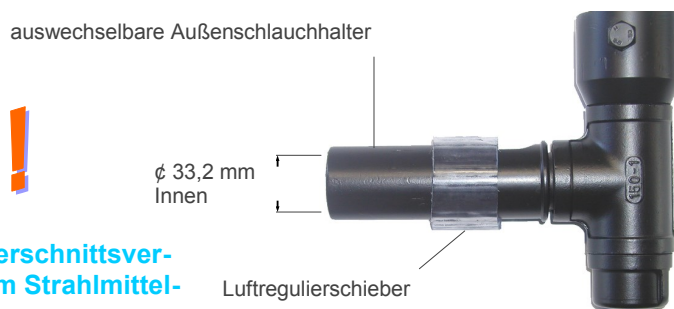
Das Strahlmittelanschlußstück ist auch aus Edelstahl lieferbar !

- | | | |
|-------------------------------------|---------------------|-------------|
| • Strahlmittelanschlußstück kompl. | Schlauch LW. 13 mm | 6.1110.01.0 |
| • Strahlmittelanschlußstück kompl. | Schlauch LW. 19 mm | 6.1110.02.0 |
| • Ersatz-Schlauchtülle, Normalstahl | für Schl. LW. 13 mm | 6.1110.07.0 |
| • Ersatz-Schlauchtülle, Normalstahl | für Schl. LW. 19 mm | 6.1110.04.0 |

Strahlmittelanschlußstück mit auswechselbarer

New!

keine Querschnittsverengung im Strahlmittelschlauch



Strahlmittelanschlußstück, zum Ansaugen von Strahlmittel mit Injektor-Strahlköpfen. Das Strahlmittelanschlußstück bestehen aus verschleißfestem Stahl mit Außenschlauchhalter. Der Strahlmittelförderschlauch wird in den Außenschlauchhalter eingeschoben !

Verschleißfeste Ausführung !

- | | | |
|---|------------------------|-------------|
| • Strahlmittelanschlußstück kompl. | Schlauch LW. 19 mm | 6.1110.11.0 |
| • Ersatz-Außenschlauchhalter, Normalstahl | Schlauch LW. 19 x 6 mm | 6.1110.10.4 |

- | | |
|----------------------|-------------------------------|
| ◆ Sandstrahlkabinen | ◆ Ersatz- und Verschleißteile |
| ◆ Freistrahllhallen | ◆ Reparatur und Wartung |
| ◆ Sonderstrahlanlage | ◆ Strahlmittel |

Sandstrahlschlauch !



hoch abriebfest !

Sandstrahlschlauch !

SES- Strahlschlauch 60/Shot Blast 12/48 bar
(Made in Germany)

Einsatzmöglichkeiten:

Sandstrahlautomaten, Fassaden- und Gebäudereinigung, Metalloberflächen- Bearbeitungsbetriebe, Eisengießerei, Brückenbau, Hoch- und Tiefbau, Bauindustrie.

Zum Durchleiten von allen handelsüblichen Strahlmitteln (z.B. Sand, Glasperlen, Stahlgrit, Kornd, (Aluminiumoxid)

Technische Angaben

- Betriebsdruck 12 bar
- Berstdruck mindestens 48 bar
- Abrieb <60 mm³ (DIN 53516)
- Elektrisch Leitfähigkeit R < 10⁶ Ohm / einsetzbar in Zone 1 und 2, ZH 1/200
- Seele : SBR/NK (sehr gute Alterungs- und Witterungsbeständigkeit sowie Zug- und Abriebfestigkeit)



Beschreibung

Homogener extrudierter Schlauchaufbau, mit in der Wand nach außen liegendem Druckträger. Aus einer verrottungsfesten, extrem belastbaren Spezialfaser. Glatter Obergummi, starke hochabriebfeste Gummiseele mit ausgezeichneter Trennfestigkeit. Der Schlauch ist flexibel, knickfest und drallfrei.

Abmessungen

Innen-Ø	Wandstärke mm	Anzahl der Einlagen	Biege-radius	Gewicht g/m	Artikel-Nr.
19	7	2	150	630	6.0510.02.0
25	7	2	250	850	6.0510.03.0

Strahlmittelförder- und Preßluftschlauch nach DIN 20018 !

SES- Strahlmittelförder- und Preßluftschlauch Betriebsdruck 10 bar, DIN 20018 (Made in Germany)

Einsatzmöglichkeit

In Sandstrahlautomaten. Zum Durchleiten von allen handelsüblichen Strahlmitteln (z.B. Sand, Glasperlen, Stahlgrit, Kornd, (Aluminiumoxid) usw.

Beschreibung

Mit glatter Gummi - Innenschicht, druckfesten, gewickelten Textileinlage und einer glatten, abriebfesten, schwarzen Gummiaußenschicht. Nach DIN 20018, Betriebsdruck 10 bar, Rollenlänge 40 m



Abmessungen

Innen-Ø	Wandstärke mm	Anzahl der Einlagen	Biege-radius	Gewicht g/m	Artikel-Nr.
13	6	2	100	450	6.0511.04.0
19	6	2	150	630	6.0511.01.0

- ◆ Sandstrahlkabinen
- ◆ Freistrahllhallen
- ◆ Sonderstrahlanlage
- ◆ Ersatz- und Verschleißteile
- ◆ Reparatur und Wartung
- ◆ Strahlmittel

Dauerstrahldüsen !

Dauerstrahldüse Typ N, mit zylindrischer Düsenbohrung !

Hochleistungs-Dauerstrahldüsen

SES liefert den Innenkern der Strahldüsen aus:

- > **Borcarbid**
- > **Siliziumcarbid**
- > **Wolframcarbid**

Bei Verwendung von nichtmetallischen Strahlmitteln wählen Sie bitte Borcarbid oder Siliziumcarbid !

Bei Verwendung von metallischem Strahlmittel wählen Sie bitte Wolframcarbid !

Welche Strahldüse ist am wirtschaftlichsten für Ihre Strahlaufgabe ?

Wir geben Ihnen die Antwort ! Rufen Sie uns einfach an !



Borcarbid Dauerstrahldüsen mit zylindrischer Düsenbohrung, Ausführung N, insbesondere geeignet für nichtmetallische Strahlmittel.

• Borcarbid – Dauerstrahldüsen	5 mm,	55 mm lang	6.0110.01.0
• Borcarbid – Dauerstrahldüsen	6 mm,	85 mm lang	6.0110.02.0
• Borcarbid – Dauerstrahldüsen	7 mm,	85 mm lang	6.0110.03.0
• Borcarbid – Dauerstrahldüsen	8 mm,	85 mm lang	6.0110.04.0
• Borcarbid – Dauerstrahldüsen	10 mm,	85 mm lang	6.0110.05.0
• Borcarbid – Dauerstrahldüsen	12 mm,	85 mm lang	6.0110.06.0
• Borcarbid – Dauerstrahldüsen	14 mm,	85 mm lang	6.0110.07.0
• Borcarbid – Dauerstrahldüsen	13 mm,	85 mm lang	6.0110.08.0
• Borcarbid – Dauerstrahldüsen	15 mm,	85 mm lang	6.0110.09.0

Siliziumcarbid Dauerstrahldüsen mit zylindrischer Düsenbohrung, Ausführung N, insbesondere geeignet für nichtmetallische Strahlmittel.

• Siliziumcarbid – Dauerstrahldüsen	5 mm,	55 mm lang	6.0110.11.0
• Siliziumcarbid – Dauerstrahldüsen	6 mm,	85 mm lang	6.0110.12.0
• Siliziumcarbid – Dauerstrahldüsen	7 mm,	85 mm lang	6.0110.13.0
• Siliziumcarbid – Dauerstrahldüsen	8 mm,	85 mm lang	6.0110.14.0
• Siliziumcarbid – Dauerstrahldüsen	10 mm,	85 mm lang	6.0110.15.0
• Siliziumcarbid – Dauerstrahldüsen	12 mm,	85 mm lang	6.0110.16.0
• Siliziumcarbid – Dauerstrahldüsen	14 mm,	85 mm lang	6.0110.10.0

Wolframcarbid Dauerstrahldüsen mit zylindrischer Düsenbohrung Ausführung N, insbesondere geeignet für metallische Strahlmittel.

• Wolframcarbid – Dauerstrahldüsen	5 mm,	50 mm lang	6.0110.17.0
• Wolframcarbid – Dauerstrahldüsen	6 mm,	80 mm lang	6.0110.18.0
• Wolframcarbid – Dauerstrahldüsen	7 mm,	80 mm lang	6.0110.19.0
• Wolframcarbid – Dauerstrahldüsen	8 mm,	80 mm lang	6.0110.20.0
• Wolframcarbid – Dauerstrahldüsen	10 mm,	80 mm lang	6.0110.21.0
• Wolframcarbid – Dauerstrahldüsen	12 mm,	80 mm lang	6.0110.22.0
• Wolframcarbid – Dauerstrahldüsen	14 mm,	80 mm lang	6.0110.23.0
• Wolframcarbid – Dauerstrahldüsen	13 mm,	80 mm lang	6.0110.24.0

- | | |
|----------------------|-------------------------------|
| ◆ Sandstrahlkabinen | ◆ Ersatz- und Verschleißteile |
| ◆ Freistrahllhallen | ◆ Reparatur und Wartung |
| ◆ Sonderstrahlanlage | ◆ Strahlmittel |

Vorsatz-düsen (konus) !

Vorsatz-düsen (konus) !

Vorsatzdüsen zum Zentrieren des Sandstrahles vor den Dauerstrahldüsen, Ausf. N, Breitstrahldüsen, oder Winkeldüsen.

Die Vorsatzdüse schützt die Dauerstrahldüse gegen vorzeitigen Verschleiß.

Bei Verwendung von nichtmetallischen Strahlmitteln wählen Sie bitte Borcarbid oder Siliziumcarbid !

Bei Verwendung von metallischem Strahlmittel wählen Sie bitte Wolframcarbid !



Die Vorsatzdüsen bestehen aus einem hochverschleißfesten konisch zulaufenden Innenkern, einer verzinkten Stahlmantelung mit Befestigungsbund.

Der Nenndurchmesser der Vorsatzdüse muß immer identisch mit dem Nenndurchmesser der Dauerstrahldüse sein !

Borcarbid - Vorsatzdüsen zum Zentrieren des Sandstrahles vor der Borcarbid Dauerstrahldüse, Ausführung N.

• Borcarbid – Vorsatzdüsen	6 mm	Stahlmantel	6.0112.01.0
• Borcarbid – Vorsatzdüsen	8 mm	Stahlmantel	6.0112.02.0
• Borcarbid – Vorsatzdüsen	10 mm	Stahlmantel	6.0112.03.0
• Borcarbid – Vorsatzdüsen	12 mm	Stahlmantel	6.0112.04.0
• Borcarbid – Vorsatzdüsen	14 mm	Stahlmantel	6.0112.05.0

Siliziumcarbid - Vorsatzdüsen zum Zentrieren des Sandstrahles vor der Siliziumcarbid Dauerstrahldüse, Ausführung N.

• Siliziumcarbid – Vorsatzdüsen	6 mm	Stahlmantel	6.0112.14.0
• Siliziumcarbid – Vorsatzdüsen	8 mm	Stahlmantel	6.0112.15.0
• Siliziumcarbid – Vorsatzdüsen	10 mm	Stahlmantel	6.0112.16.0
• Siliziumcarbid – Vorsatzdüsen	12 mm	Stahlmantel	6.0112.17.0
• Siliziumcarbid – Vorsatzdüsen	14 mm	Stahlmantel	6.0112.18.0

Wolframcarbid - Vorsatzdüsen zum Zentrieren des Sandstrahles vor der Wolframcarbid Dauerstrahldüse, Ausführung N.

• Wolframcarbid – Vorsatzdüsen	6 mm	Stahlmantel	6.0112.19.0
• Wolframcarbid – Vorsatzdüsen	8 mm	Stahlmantel	6.0112.20.0
• Wolframcarbid – Vorsatzdüsen	10 mm	Stahlmantel	6.0112.21.0
• Wolframcarbid – Vorsatzdüsen	12 mm	Stahlmantel	6.0112.22.0
• Wolframcarbid – Vorsatzdüsen	14 mm	Stahlmantel	6.0112.23.0

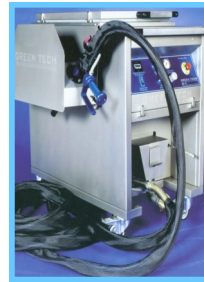
- | | |
|----------------------|-------------------------------|
| ◆ Sandstrahlkabinen | ◆ Ersatz- und Verschleißteile |
| ◆ Freistrahllhallen | ◆ Reparatur und Wartung |
| ◆ Sonderstrahlanlage | ◆ Strahlmittel |



Zyklonvorabscheider



Drehtisch-Strahlautomat



Trockeneis-Strahlgerät



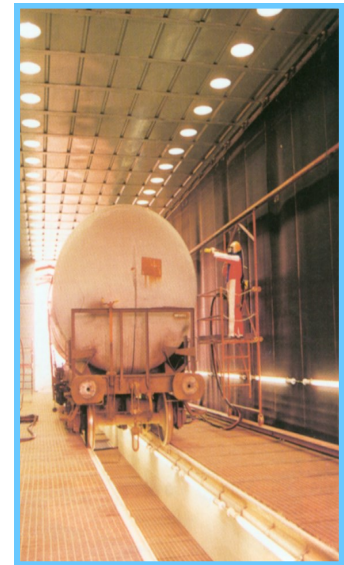
Naßstrahlanlage



Injektor- Durchlaufstrahlautomat



Injektor- und Druckstrahlkabinen



Freistrahraum



Injektor- Doppelkammer - Strahlautomat



staubfreies Strahlen



Strahlkabine mit Beladetisch



Druckstrahlgebläse mit Strahlerschutzrüstung

Sandstrahl-Technologie

von A - Z